



V Třeboni 4. 5. 2017

**Výzva zájemcům o veřejnou zakázku k podání nabídky**

Vážení,

zadavatel SŠRV Jakuba Krčína Třeboň si Vás dovoluujeme oslovit s výzvou k podání cenové nabídky na dodávku

**„ Vybavení domova mládeže SŠRV Jakuba Krčína Třeboň – Táboritská 688, Třeboň“**

**Identifikační údaje o zadavateli:**

Název zadavatele:	<b>SŠRV Jakuba Krčína Třeboň</b>
Právní forma:	příspěvková organizace
Sídlo zadavatele:	Táboritská 941, 379 01 Třeboň
IČO:	00510912
Osoba oprávněná jednat ve věcech smluvních:	Ing. Aleš Vondrka, Ph.D. – ředitel školy
Telefon:	384 721 216
E-mail:	info@ssrv.cz
Kontaktní osoba:	Hrubý František
Adresa:	Táboritská 941, 379 01 Třeboň
Telefon/fax:	605480873
E-mail:	fhruby@ssrv.cz

**1) Předmět zakázky – nábytek a další zařízení pokojů domova mládeže:**

- |                                   |             |
|-----------------------------------|-------------|
| a) polička na zeď                 | 22 ks       |
| b) obložení za postel             | čelní 22 ks |
|                                   | boční 22 ks |
| c) postel vč. roštu (bez matrace) | 22 ks       |
| d) skříň šatní                    | 22 ks       |
| e) stolek psací                   | 61 ks       |
| f) zásuvka na lůžkoviny           | 22 ks       |



Specifikace jednotlivých předmětů je uvedena v příloze.

Zadavatel neumožňuje dílčí plnění zakázky.

## 2) Termín plnění zakázky

Datum zahájení plnění: **22. 5. 2017**

Datum ukončení plnění: **10. 8. 2017**

## 3) Předpokládaná hodnota zakázky

Předpokládaná hodnota veřejné zakázky:

**max. 350 000,- Kč bez DPH**

## 4) Místo plnění zakázky

Místem plnění této veřejné zakázky je: **domov mládeže SŠRV Jakuba Krčína Třeboň,  
Táboritská 688, Třeboň**

## 5) Požadavek na způsob zpracování nabídkové ceny

Zadavatel požaduje následující členění nabídkové ceny:

**Cena bez DPH - DPH - cena vč. DPH**

## 6) Kvalifikační předpoklady

Kvalifikační předpoklady splňuje uchazeč, který předloží prostou kopii výpisu z OR nebo živnostenské oprávnění a uvede min. 2 reference na podobnou realizovanou zakázku (shodný cenový nebo množstevní objem zakázky).

## 7) Hodnotící kritérium

Celková cena celé dodávky (výroba včetně dopravy na místo plnění) podle požadavku v bodě 5).

V případě shodných cenových nabídek bude vybrána ta, která byla doručena dříve.



**Střední škola rybářská a vodohospodářská  
Jakuba Krčína**  
Táboritská 941  
379 01 TŘEBOŇ

Nabídky je možné odevzdat:

- a) osobně – na sekretariát SŠRV Jakuba Krčína Třeboň, Táboritská 941
- b) poštou – SŠRV Jakuba Krčína Třeboň, Táboritská 941, 379 01 Třeboň

nejpozději **do 19. 5. 2017 do 12:00 hodin**. Nabídky odevzdejte v uzavřené obálce, označené názvem „**Vybavení domova mládeže SŠRV Jakuba Krčína Třeboň – Táboritská 688, Třeboň**“

Výběr dodavatele bude proveden dne 19. 5. 2017 ve 12:30 hodin na adrese zadavatele.

Všechny zúčastněné firmy budou nejpozději do týdne po výběru písemně vyrozuměni o výsledku.

S vybranou firmou bude sepsána smlouva o dílo.

S případnými dotazy se můžete obracet na p. Hrubého F. tel. 605 870 723

Prohlídka objektu, který má být vybaven, je možná dne 15. května 2017 od 8:00 do 12:00 hodin, po předchozí telefonické domluvě s p. Hrubým, mobil 605 480 873.

**Zadavatel si vyhrazuje právo:**

- ✓ Nehradit uchazečům náklady spojené s touto výzvou.
  - ✓ Vyloučit uchazeče, jehož nabídka nebude splňovat podmínky výzvy a zadávací dokumentace.
  - ✓ Zadavatel je oprávněn výběrové řízení zrušit kdykoliv, nejpozději však do uzavření smlouvy.
- O zrušení výběrového řízení je zadavatel povinen bezodkladně písemně informovat všechny uchazeče, kteří podali nabídku v řádném termínu pro podání nabídek. Zadavatel není povinen uchazečům sdělit důvod zrušení výběrového řízení.

Střední škola rybářská  
a vodohospodářská Jakuba Krčína  
Táboritská 941 5  
379 01 Třeboň

  
Ing. Aleš Vondrka PhD. - ředitel školy

## Příloha – specifikace výrobků

- a) Polička na zeď - 22 ks / nákres /
- materiál lamino 18 mm
  - h 250 mm, š 1000 mm, v 300 mm
  - zadní čelo pro uchycení šroub + hmoždinka
- b) obložení za postel – 22 ks
- ab) čelní
- materiál lamino 18 mm
  - v 600 mm, š 900 mm
  - zadní uchycení na šroub + hmoždinka
- bb) boční
- materiál lamino 18 mm
  - V 600 mm, š 2000 mm
  - zadní uchycení na šroub + hmoždinka
- c) postel včetně roštu – 22 ks /nákres /
- materiál masiv (borovice, smrk)
  - na matraci velikost 1950 x 850 mm
  - pevný rám zaklížený, opatřený Akulitem s otvory
  - vše zaklíženo a opatřeno kováním, šroub + váleček přes nohu do rámu
- d) skříň šatní – 22 ks /nákres/
- materiál lamino 18 mm
  - h 500mm, š 600 mm, v 2000 mm
  - dveře naložené, panty 2 x 4
  - police napevno, šatní tyč
  - záda sololit
- e) stolek psací – 61 ks / nákres /
- materiál lamino 18 mm
  - h 500 mm, š 1200 mm, v 750 mm
  - opatřen výztužemi zadní + vrchní
  - zásuvka, v 120 mm
- f) zásuvka na lůžkoviny (pod postel) /nákres/
- korpus lamino (borovice, smrk) 18 mm
  - dno bílé lamino 18 mm
  - spodní část opatřena kolečky (5 ks)
  - přední část opatřena úchytem (výřezem) pro manipulaci

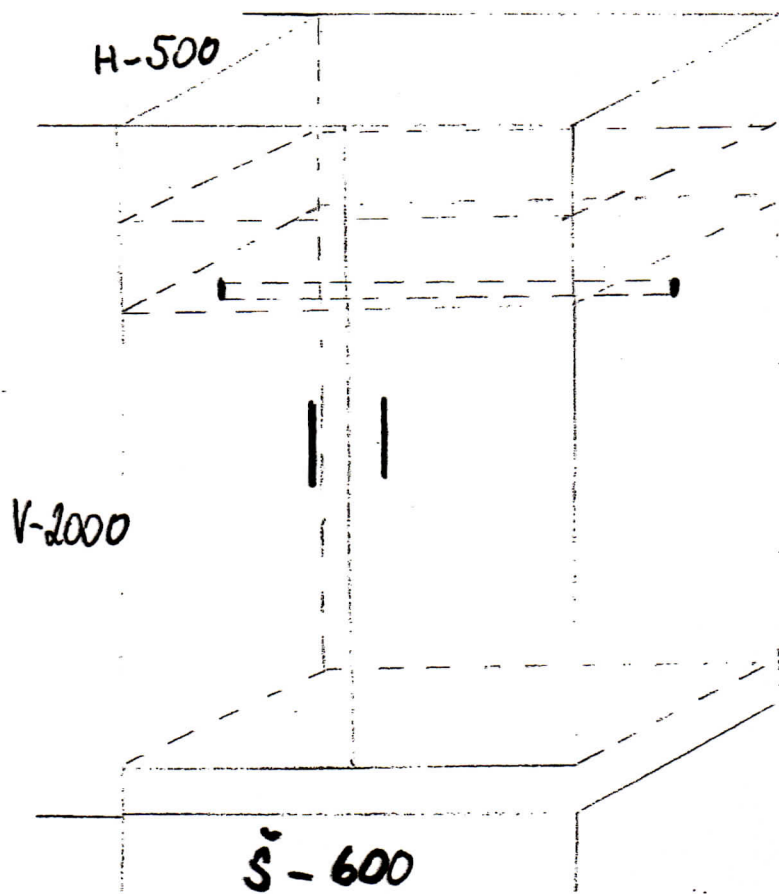


**Střední škola rybářská a vodohospodářská  
Jakuba Krčína**  
Táboritřká 941  
379 01 TŘEBOŇ

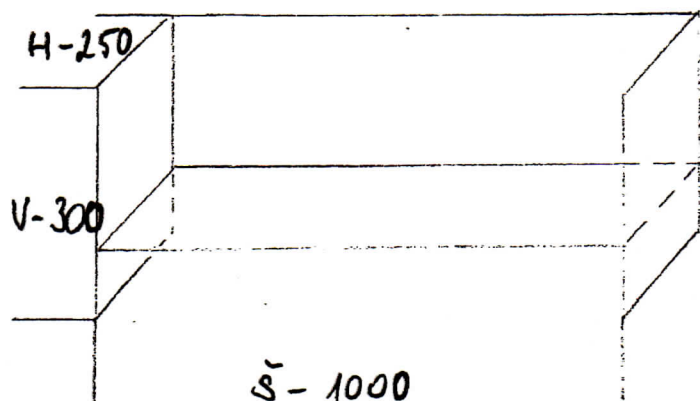
---

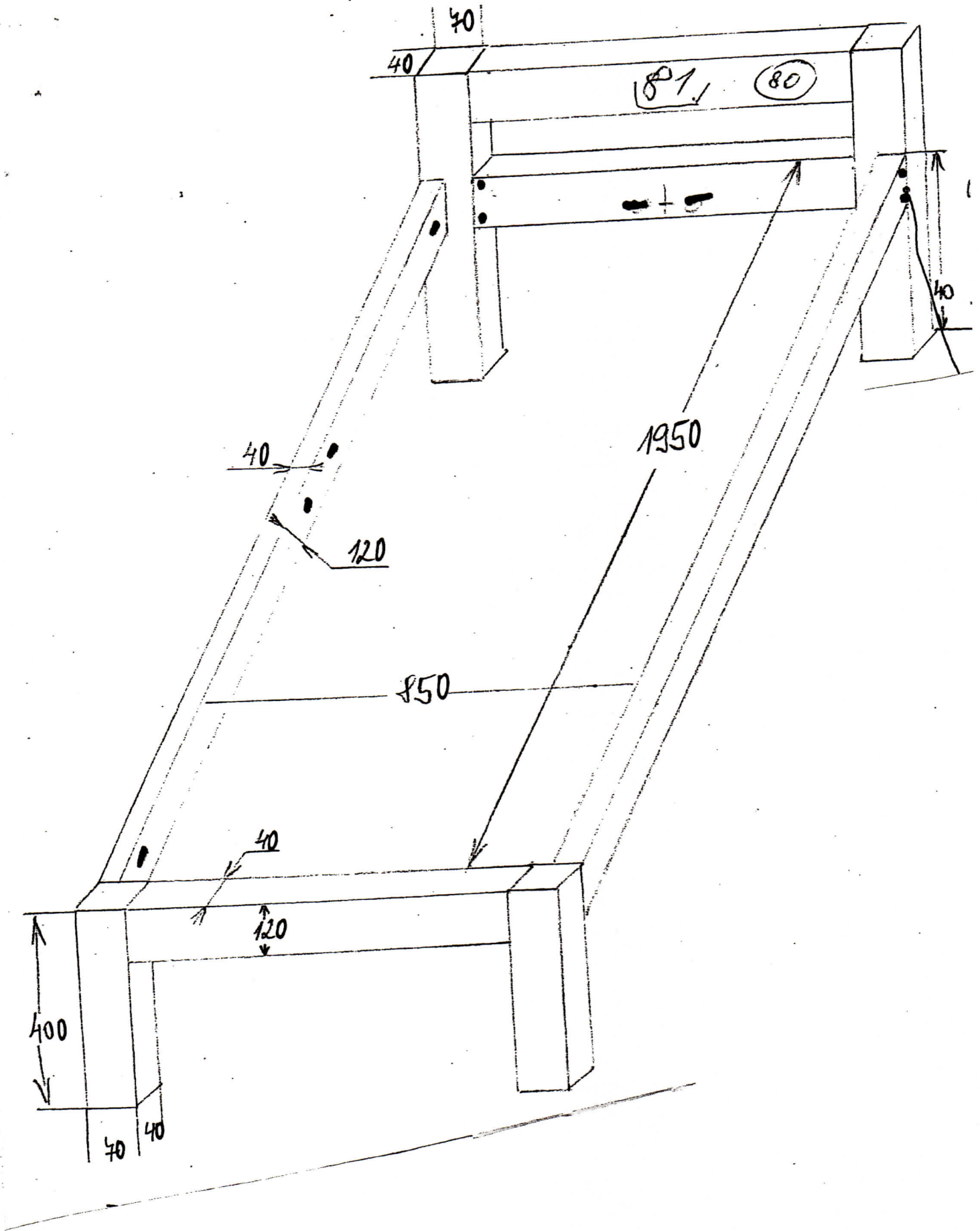
Vřechny výrobky z lamina opatřit hranou ABS.  
Vře pevně spojit – konfirmáty.  
Barva lamina na korpusy Olře H 1502.  
Každou spodní hranu opatřit umělými kluzáky (z důvodu vlhkosti).

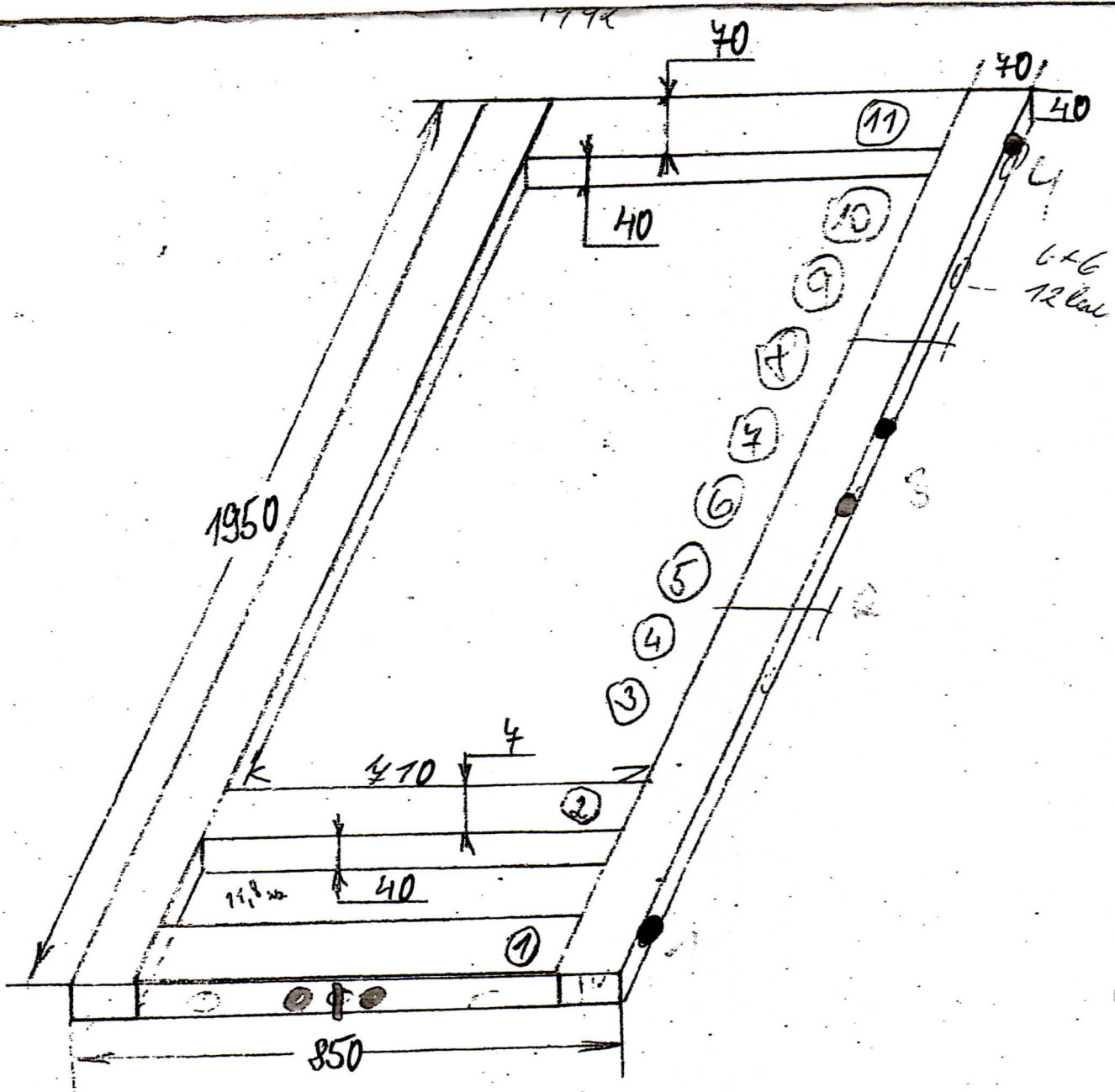
ŮATNI V KRĚTĚ



POLICEKA NA ZED'

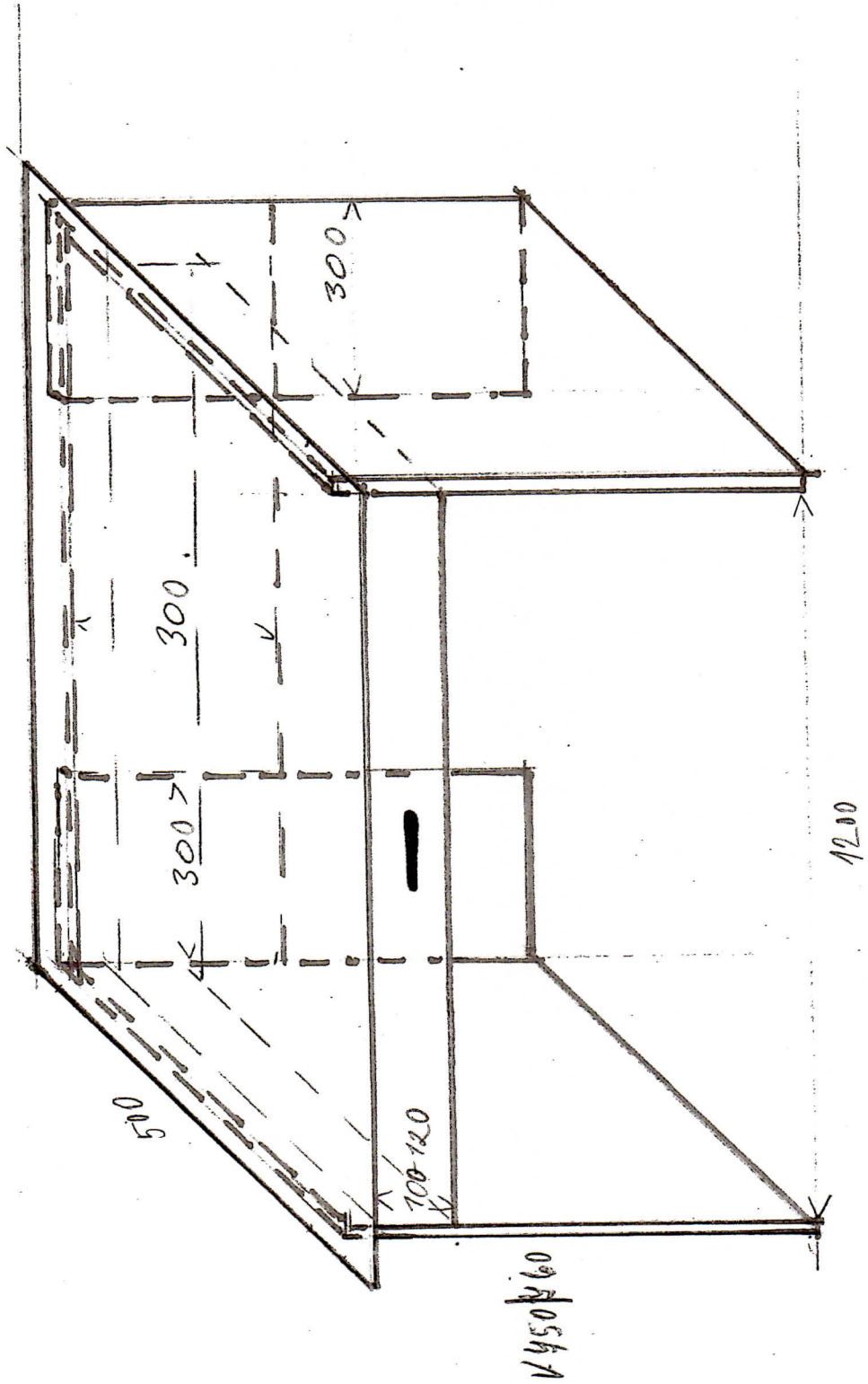








PRACI STUŽ



ZAPU VKA NA LÚŽKOVINY

